



ФИЗИКА 8.РАЗРЕД

Драги ученици, данас почињемо са другачијим начином рада у односу на досадашњи. Надам се да ћемо успешно сарађивати. Ваш задатак је да пратите редовно наставу на ртс 3 програму. После наставе ћете добијати домаће задатке путем сајта школе, које ћете израђивати у вашим свескама за физику, сликати а затим послати на следећу мејл адресу:

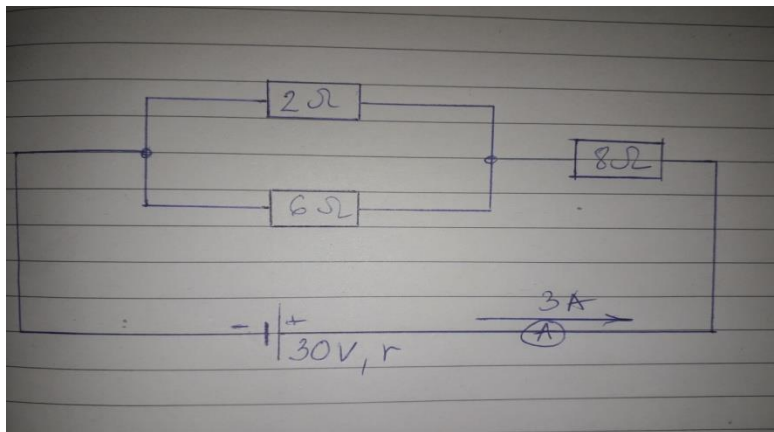
fizika8.jgm@gmail.com

Домаћи послати до понедељка 23.03.2020.

У наслову мејла написати тачно име и презиме, одељење. Закаснили и нетачно написани мејлови неће бити прегледани.

Задаци:

1. Кроз попречни пресек проводника протекне количина наелектрисања од 25 C за време од 10 s. Израчунај јачину електричне струје која тече кроз проводник.
2. Кроз отпорник на коме је напон $U = 100 \text{ V}$ протиче електрична струја $I = 0.5 \text{ A}$. Колики рад изврши струја за 1 min? Колика је снага струје?
3. Израчунај унутрашњу отпорност извора у колу са слике.



Желим вам успешан рад, 17.03.2020.

Наставница: Гордана Пантелић Килибарда